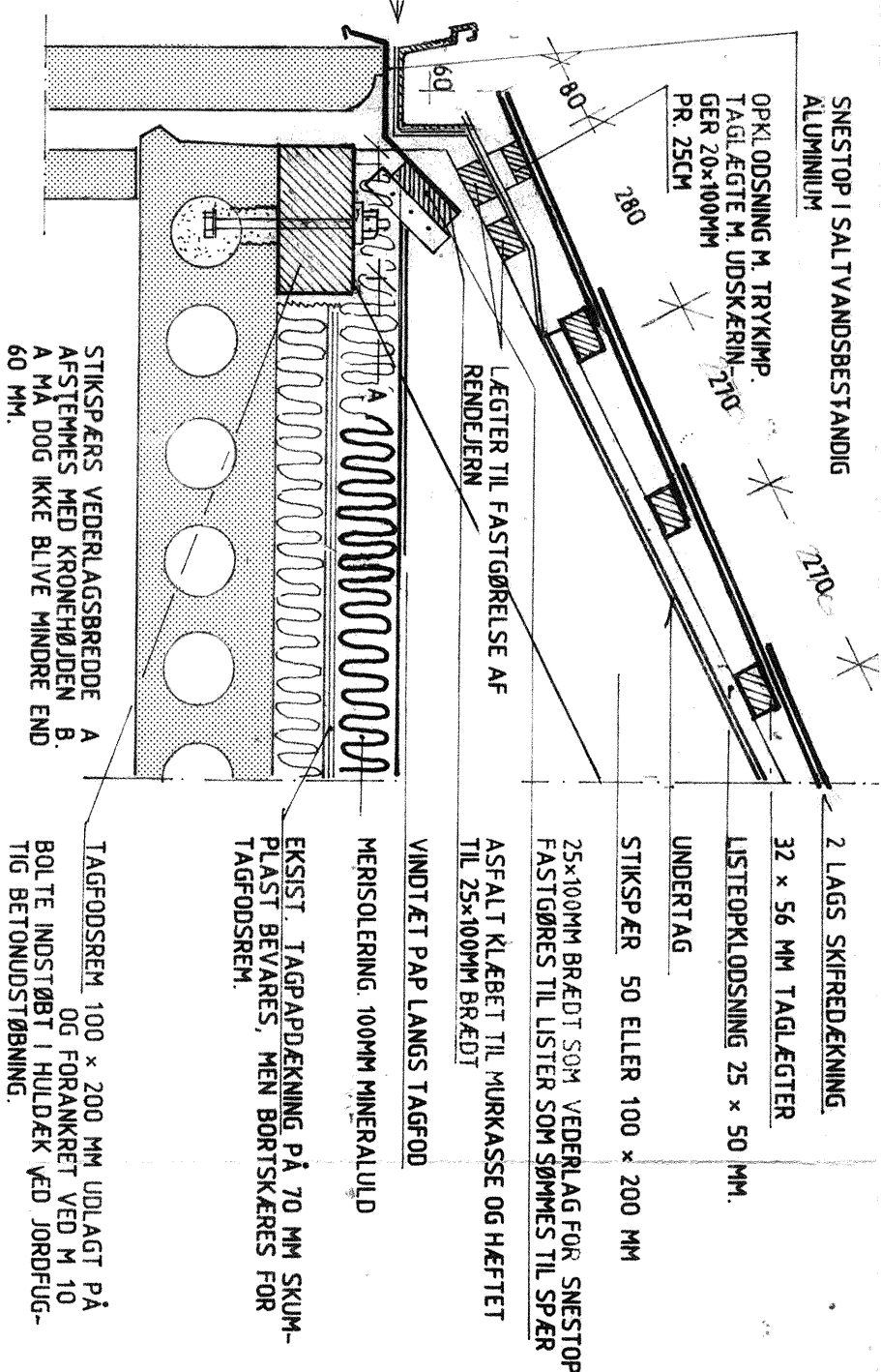
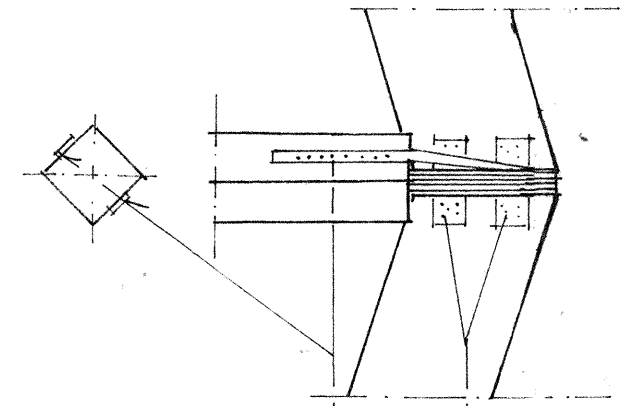


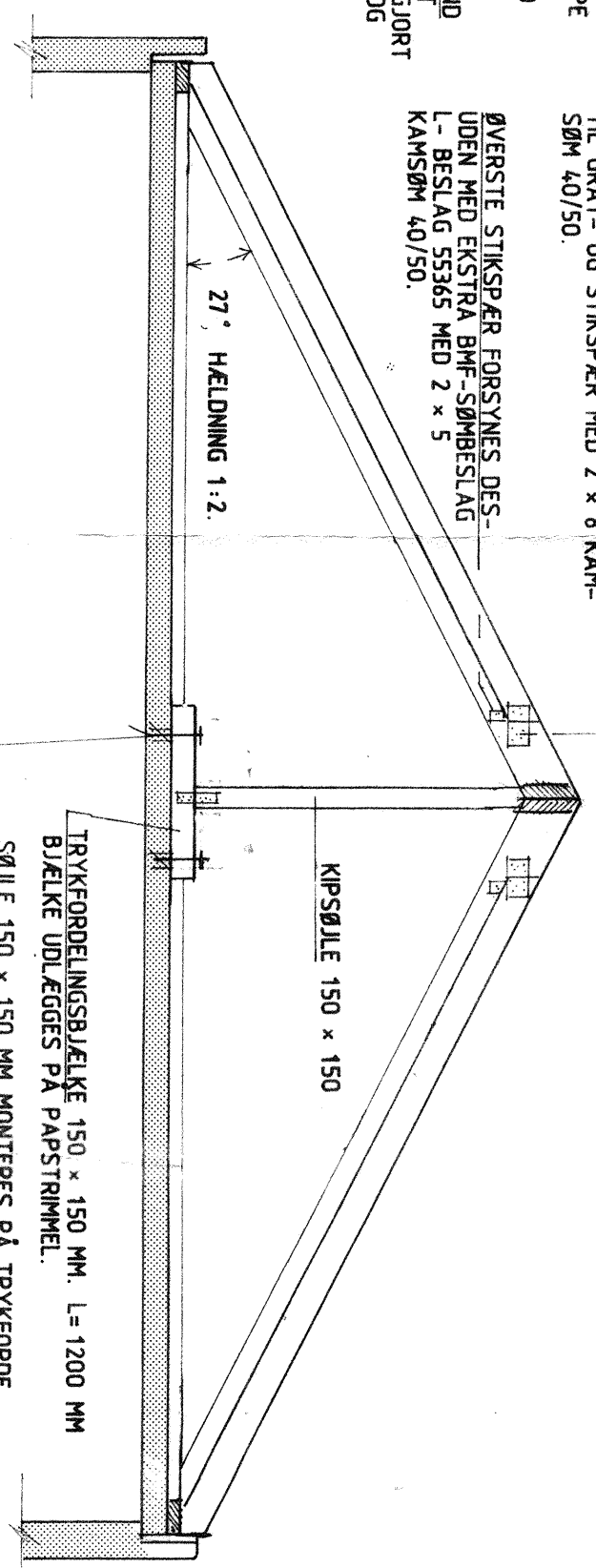
VENTILATIONSSPALTE 15MM.



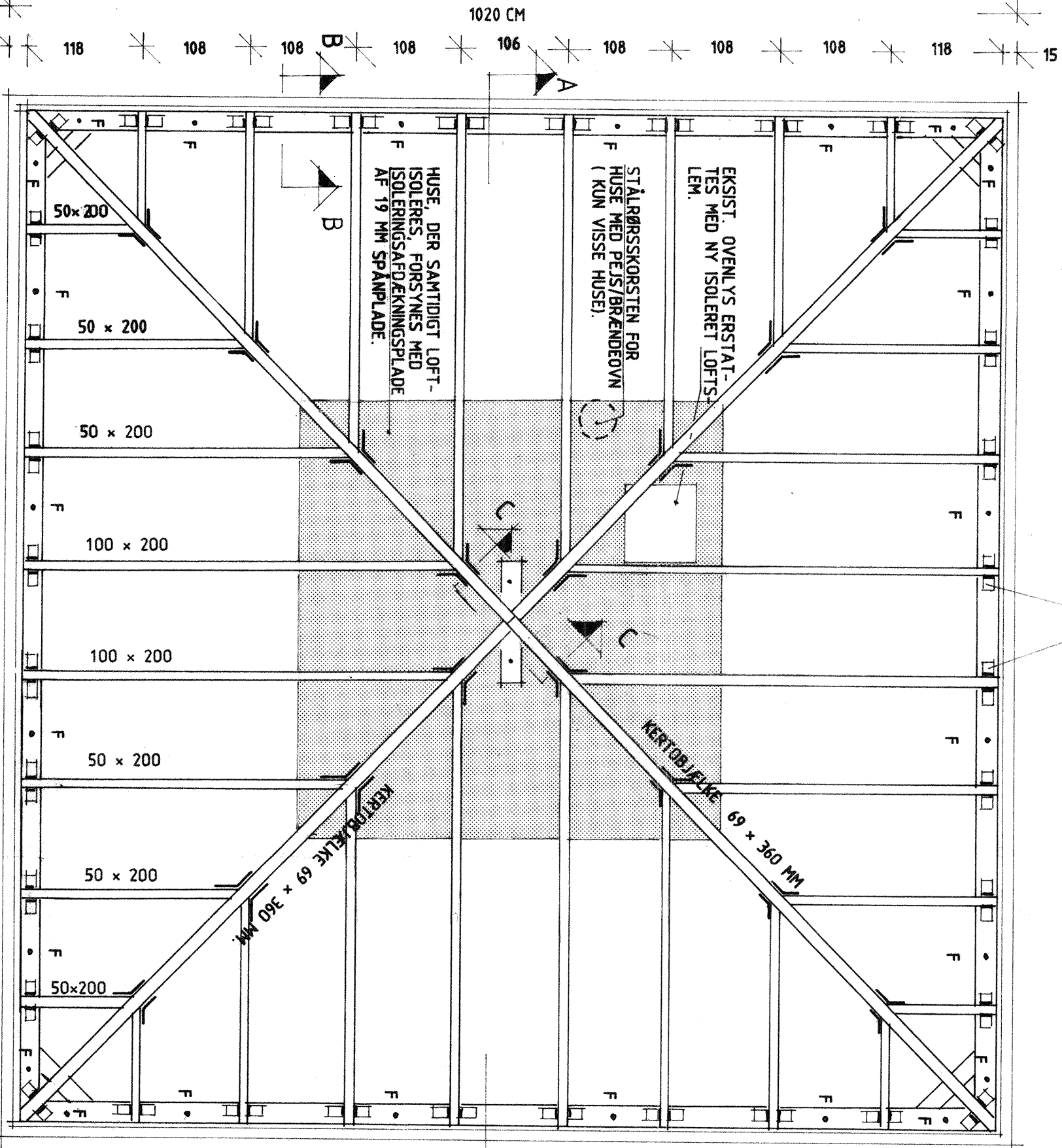
SNIT B - B 1:10



SNIT C - C 1:20

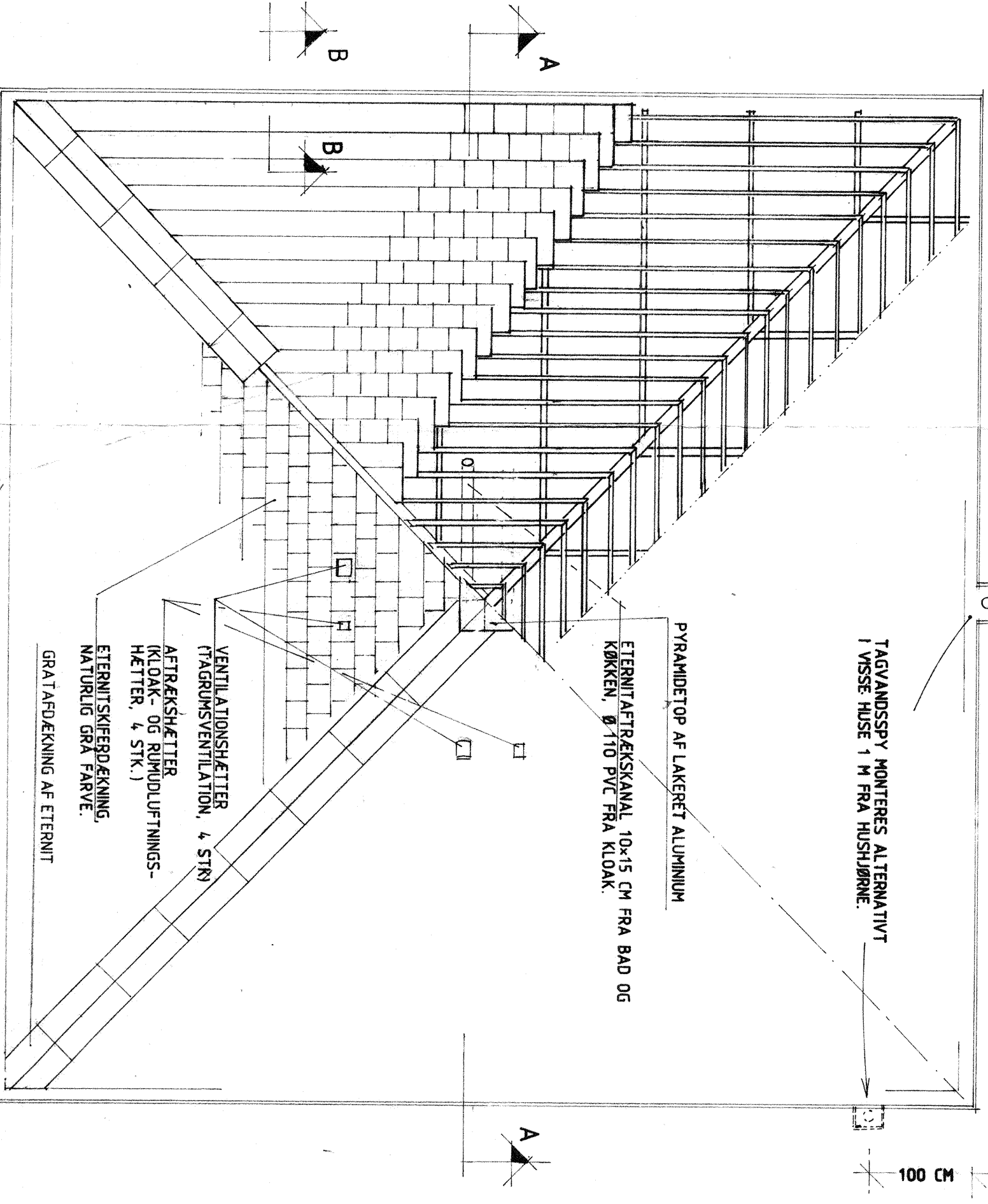


SNIT A - A 1:50



SPÆRPLAN 1:50

F ANGIVER TAGFODSFORANKRINGER, SE SNIT B-B.



TAGBEKLÆDNINGSPLAN 1:50

BANG & BEENFELDT APS

RÅDGIVENDE CIVILINGENIØRER - OVERGADEN ØVER VANDT 42 · 1415 KØBENHAVN K · TELEFON (01) 57 83 32

GRUNDEJERFORENINGEN "GYVELKÆDEN" 2670 GREVE STRAND

PYRAMIDETAG

PLANER, SNIT OG KONSTRUKTIONSDETALJER

GENEREL TEGNING FOR ALLE BEBYGGELSENS HUSE.

DATO : 09.08.84	MÅL : 1:50, 1:20 OG 1:10	SIGN : GBO	TEGN. NR. : 8467_2
REVISIONER : 04.09.84 02.11.84 07.01.85			